

SZABLON POD GRAWER

Etui

Przygotowując
samodzielnie projekt
P A M I Ę T A J

obrys zewnętrzny szkła - SZABLON
prosimy nie zmieniać koloru i grubości linii
(kontur włosowy)

wszystkie czcionki zamienione na krzywe

najmniejsza stosowana czcionka 8 pkt

minimalna grubość zastosowanych
linii w projekcie 0,2 mm

pole grawerowania laserem

używamy wyłącznie obiektów wektorowych
(napisy, logo, znaki)

wzór do grawerowania przygotowujemy
w szarościach stosując 70% czerni skali CMYK

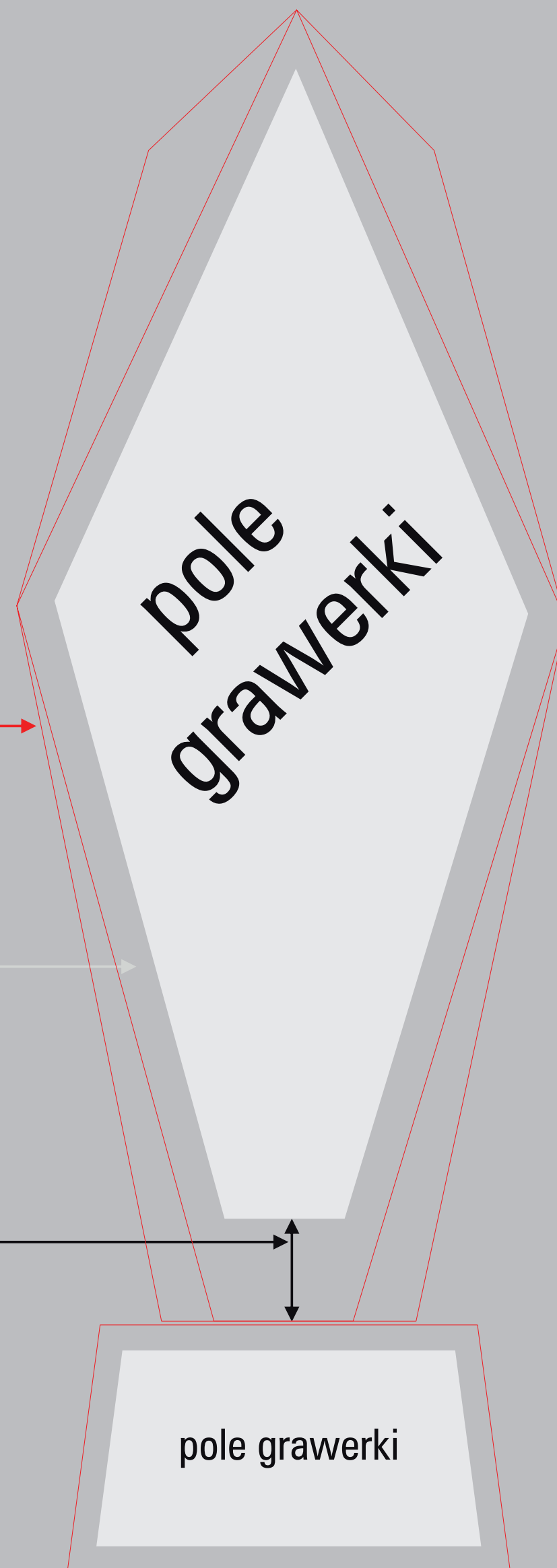
przy wypełnieniu farbą proszę podać kolor
paleta farb w oddzielnym pliku

odległość najniżej położonych napisów
od podstawy 20 mm

GRAWER

C043/GR

! W związku z ręczną obróbką szkła
szablony mogą się nieznacznie różnić
od finalnego produktu.



C043-31



C043-31